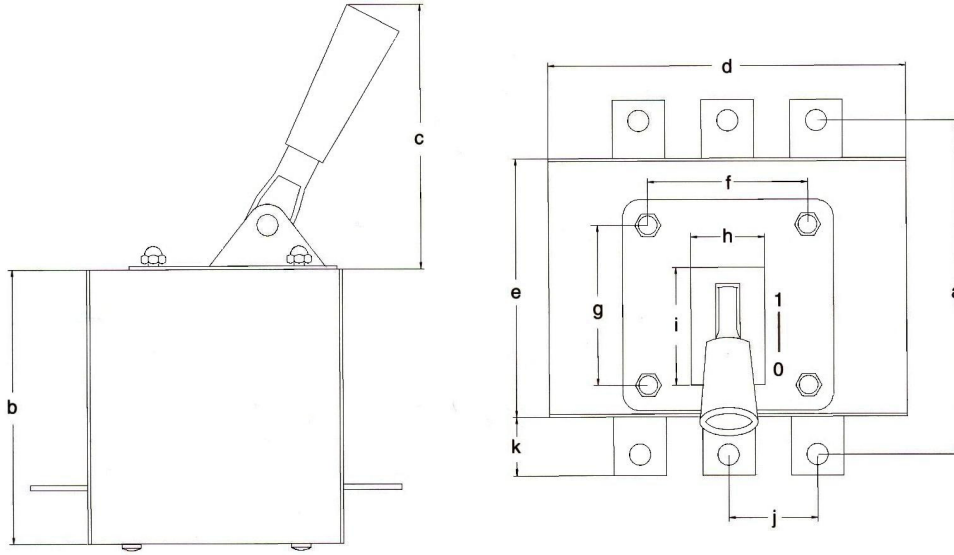




Alçak Gerilim Yük Kesici Şalterleri



Tip	Anma İşletme Gerilimi	Anma Yalıtım Gerilimi	Anma İşletme Akımı	Ön Sigorta Akımı	Kısa Devre Akımı "Eff" 0.3 sn	Kısa Devre Akımı "Peak" 0.3 sn	Kesme Zamanı	a	b	c	d	e	f	g	H	i	j	k	Bağlantı Barası	Bağlantı Cıvatası	Ağırlığı (kg)
YKŞ 160	380V	500V	160A	300A	10kA	25kA	12ms.	164	135	125	170	120	70	70	36	56	43	32	25x2,5	M8x20	3,4
YKŞ 250	380V	500V	250A	400A	12kA	30kA	12ms.	164	135	125	170	120	70	70	36	56	43	32	25x5	M8x20	3,6
YKŞ 400	380V	500V	400A	630A	12kA	40kA	12ms.	164	140	125	210	120	70	70	36	56	66	36	33x5	M8x20	4,6

Boyutlarda değişiklik yapma hakkımız saklıdır.

GENEL BİLGİ

Yük Kesici Şalterlerimiz IP30 korumalı ve AC 22 kategorili olarak, tesislerde uzun ömürlü ve emniyetli çalışma imkanı verecek şekilde, kaliteli malzeme kullanılarak imal edilmektedir.

Şalterlerimiz; dağıtım panolarına etiketlin üzerindeki dört adet şapkalı somun vasıtasıyla kolayca sökülüp takılabilen özellikte olup, ayrıca gövdeleri kadmiyum kaplı saçtan imal edilmek suretiyle daha dayanıklı hale getirilmiştir.

Şalterlerin kontak ve bıçakları elektrolitik bakırdan imal edilmekte ve en iyi geçiş direncini temin etmek için elektro gümüş kaplanmaktadır.

Açma-kapama hızı, şalteri kullananın kumanda hızına bağlı olmadığından yük altında emniyetle açılıp-kapatılmaktadır.

Hareketli kontaklar iki paralel bıçak gibi dizayn edildiğinden kontaklar çalışma esnasında kendi kendini temizlemektedir.

Kontaklardaki özel yağlar sayesinde, kontak geçiş dirençleri en düşük seviyeye indirilerek, şalterlerin ısınması önlenip, ömrü uzatılmış, ark söndürme hücresi ilavesi ile de açma-kapama kapasitesi emniyetli bir şekilde artırılmıştır.

Şalterlerimiz ISO 9001:2008 Kalite Yönetim Sistemine sahip tesislerimizde imal edilmektedir.